

ROLATOR DE ALUMINIO "ROLER"

Referencia: AD160

Información: Andador rolator muy ligero y maniobrable, fabricado en aluminio. Fácil de plegar y guardar. Freno por presión en los puños. Incorpora un cómodo asiento acolchado de 30 x 30 cm. y una cesta porta objetos.

PVP: 160,02 € (*)



CAMINADOR PLEGABLE "MINI ROLLATOR CON 2 RUEDAS"

Referencia: AD250

Información: Resistente andador plegable fabricado en acero. Con dos ruedas delanteras de 11 mm de diámetro. Viene equipado con un asiento acolchado de 40 x 20 cm. Al igual que todos los caminadores de dos ruedas, está recomendado utilizarlo en interiores y para desplazamientos cortos, exclusivamente sobre superficies planas y sin desnivel.

PVP: 71,41 € (*)



SILLA ALUMINIO MINI TRANSFER 2

Referencia: PL80

Información: La silla de ruedas MINI TRANSFER 2 es ligera, portátil, compacta y se pliega fácilmente. De hecho una vez plegada no hay siquiera necesidad de desmontar los reposapiés, quedando tan compacta, que cabe incluso en maleteros pequeños. Súper estrecha y maniobrable en espacios reducidos, desde 52 cm de ancho total pasa por estrechos pasillos o puertas por donde no pasan sillas convencionales

Talla: 43 i 45 cm

PVP: 320,70 € (*)



(*) Precios orientativos

FUNDA COJÍN

Referencia: CF-FUNDA

Talla: 36x36, 38x38, 38x43, 40x40, 42x42, 45x42, 45x46, 48x43, 51x46, 56x46 y 61x50

PVP: 50,92 € (*)



SILLA "SAMBA"

Referencia: AD537A

Información: Silla completa con respaldo de plástico. El asiento tiene desagües y asideras integradas para mejorar la higiene y la seguridad.

PVP: 58,94 € (*)



TABURETE REDONDO PORTOFINO

Referencia: AD540L

Información: Taburete redondo con un diseño discreto y elegante. Sus dimensiones compactas hacen que sea ideal para duchas de reducidas dimensiones. Regulable en altura y desmontable sin necesidad de herramientas para facilitar su transporte. Totalmente inoxidable, fabricado en aluminio. Tiene un diseño robusto. Se adapta a los suelos irregulares de cualquier ducha. Las conteras suaves se adaptan al suelo y aseguran un buen agarre. El relieve antideslizante del asiento proporciona seguridad y estabilidad.

Peso máximo 150 kg.

PVP: 51,95 € (*)



(*) Precios orientativos

FUNDA DE RECAMBIO PARA COJÍN C5C CUADRADO

Referencia: C5C/F

Información: Protege y larga la vida útil de tu cojín antiescaras de gel de silicona C5 cuadrado con esta práctica y económica funda. Funda con cremallera de repuesto compatible con el Cojín antiescaras cuadrado de gel de silicona C5.

Igual a la que trae el cojín de serie. Podemos sustituirla si esta ha deteriorado por el uso o el tiempo o simplemente nos sirve para tener un recambio mientras la lavamos, por ejemplo. De este modo nuestro cojín antiescaras estará siempre protegido.

Color negro.

PVP: 24,75 € (*)

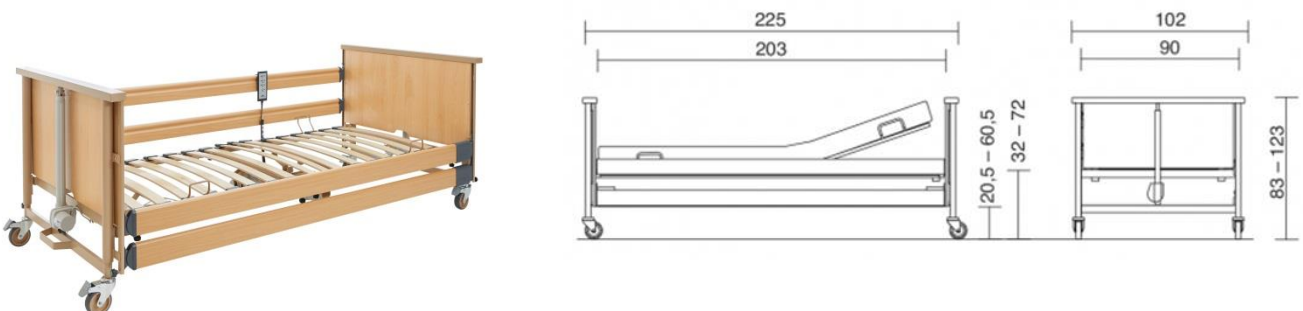


CAMA ELECTRÓNICA DALI ECON

Referencia: AD972

Información: Discreta y elegante cama de madera, con somier de lamas de madera de 200X90 cm. 4 planos para mayor comodidad del residente, y barandillas de madera para la prevención de caídas. Altura regulable de 32 cm a 72 cm aproximadamente. El respaldo, las piernas y la altura de la cama se regulan electrónicamente por motores. Su posición más baja de tan solo 32 cm protege a los usuarios de lesiones por caída al mismo tiempo, su rango de elevación permite al cuidador trabajar en la cama en una posición más cómoda, evitando lesiones de espalda. Todas las funciones del mando se pueden bloquear de manera independiente para impedir el uso no deseado de todas o alguna de sus funciones. Las barandillas laterales de seguridad se pueden colocar o quitar de forma rápida y sencilla, sin necesidad de herramientas con el nuevo sistema Easy-Click.

PVP: 1.270,28 € (*)



FARMACIA RM

DE LA PEÑA

(*) Precios orientativos

COLCHÓN VISCOELÁSTICO "COMBIFLEX" 90X200 CON FUNDA PU

Referencia: AD954

Información: Colchón de 200x90x15 cm. para la profilaxis de las úlceras de decúbito, previene la aparición de llagas en las personas encamadas durante largos periodos. Con base de espuma H.R. de alta densidad. La espuma visco elástica de 80Kg/m³, con efecto memoria, es sensible a la forma y al calor, por lo que resulta un colchón sumamente cómodo. Funda impermeable de poliuretano. Se suministra con funda integral impermeable y transpirable, de poliuretano hipoalérgico, anti-bacterias y anti-hongos. Con base antideslizante. Se suministra con funda integral impermeable y transpirable de poliuretano.

PVP: 240,51 € (*)



FUNDA RECAMBIO DE COJIN C2A

Referencia: C2A/F

Información: Protege y larga la vida útil de tu cojín antiescaras C2 con esta práctica y económica funda. Funda con cremallera de repuesto compatible con el Cojín antiescaras C2. Igual a la que trae el cojín de serie. Podemos sustituirla si esta ha deteriorado por el uso o el tiempo o simplemente nos sirve para tener un recambio mientras la lavamos, por ejemplo. De este modo nuestro cojín antiescaras estará siempre protegido. Disponible en dos medidas: 40x40 y 45x43
Color negro.

PVP: 47,28 € (*)



COLCHON Y COMPRESOR "LIRA"

Referencia: AD991

Información: Sistema de compresor y colchón alternante para la prevención y tratamiento de las úlceras por presión, en pacientes encamados durante largos periodos de tiempo y que presenten un riesgo de bajo a medio. Ciclo alternante de 6 minutos. Compresor potente y silencioso con un caudal de 8 litros x minuto. Presión regulable: 40 - 70 mm Hg. Caudal: 8 litros/minuto. Ciclo: 6 minutos.

PVP: 85,07 € (*)



FARMACIA RM

DE LA PEÑA

(*) Precios orientativos

ASIENTO ELEVADOR W.C.

Referencia: AD509

Información: Este económico pero seguro y eficaz elevador es de plástico completamente sellado, que resiste los olores y las manchas. El acabado suave facilita las transferencias laterales y su recorte trasero de gran tamaño, para el coxis, proporciona una postura cómoda, y fácil acceso para la higiene personal. Se adapta a la mayoría de retretes sin necesidad de obras o instalaciones y con sólo apretar las dos palomillas laterales el elevador se mantendrá seguro y firme sobre la taza del WC.

Alturas: 5, 10 y 15 cm. Disponibles con y sin tapa.

PVP: des de 31,42 € (*)



PVP: des de 22,80 € (*)



TABURETE "SAMBA"

Referencia: AD537AS

Información: Taburete ligero, fabricado en aluminio y el asiento de plástico con desagües y asideras integradas para mejorar la higiene y la seguridad. Está especialmente diseñado para ser utilizado en el baño. Sus patas extensibles permiten graduar la altura del asiento y sus conteras de caucho lo dotan de gran estabilidad.

Medidas: ancho 51 cm, fondo 31 cm, altura regulable 37-52 cm, ancho total 51 cm y fondo total 45-50 cm.

PVP: 47,22 € (*)



total máximo



FARMACIA RM

DE LA PEÑA

(*) Precios orientativos

PEDALIER "PLEGABLE"

Referencia: AD703

Información: Pedalier de ejercicio. Se puede graduar el esfuerzo para pedalear. Puede utilizarse para ejercitar brazos y manos.

PVP: 22,92 € (*)



PONEMEDIAS Y CALZADOR "BREVETTI"

Referencia: H4666

Información: Diseñado para personas con movilidad reducida, les permite ponerse los calcetines sin mayor problema y sin agacharse. También se puede utilizar con las medias y medias de compresión. En el otro extremo tienen un calzador con una hendidura que sirve para quitarse los calcetines con suma facilidad. Largo: 74 cm.

PVP: 21,72 € (*)



PONEMEDIAS DE COMPRESION "JOB"

Referencia: H2092

Información: Diseñado para que personas con movilidad o fuerza limitada puedan ponerse las medias de compresión con facilidad. Ligero y compacto. El tubo recubierto de epoxi hace que las medias se deslicen fácilmente y sin hacer carreras.

PVP: 60,92 € (*)



(*) Precios orientativos

SILLA GADES VARIO RUEDA 300 mm

Referencia: AGVT

Información: La silla de ruedas Gades Vario 300 dispone de ruedas de 300 mm. Esto reduce el ancho total de la silla lo que permite una mayor maniobrabilidad en interiores y pasos estrechos. Fabricada en acero ligero, el modelo de 39 cm pesa sólo 15,5 kg. Ruedas delanteras de poliuretano (PU) anti pinchazos de 200mm. Ruedas traseras de PU anti pinchazos de 300mm. Frenos con sistema de retroceso automático, de alta calidad que requieren poco esfuerzo. Regulación del centro de gravedad de la silla. Reposabrazos elevables y desmontables. Reposabrazos de PU, ajustable en longitud (Escritorio / Largo) y regulables en altura (3 cm). Puños regulables en altura. Reposapiés regulables en altura, abatibles hacia dentro y hacia afuera. Desmontables. Respaldo regulable en tensión (Bandas de Velcro). Plataforma de reposapiés regulable en ángulo. Profundidad del asiento ajustable (40/44 cm). A pesar de ser una silla estándar incorpora todas las prestaciones que hasta ahora estaban disponibles solamente en las sillas de ruedas de gama y precio superior.

Tallas: 39, 42, 45 y 48

PVP: 330,48 € (*)

130
kg
máximo



COJIN ANATOMICO "VISCOFLEX"

Referencia: C10-C7

Información: Cojín anatómico fabricado en espuma visco elástica con efecto memoria. Forma anatómica: Favorece una buena postura y una mejor estabilidad además de aumentar la superficie de contacto para reducir las presiones. El diseño del cojín favorece una mejor ventilación y además acompaña los movimientos del cuerpo reduciendo la fricción y la maceración. Funda impermeable y transpirable. Fácil de limpiar e ideal en casos de incontinencia.

PVP: 330,48 € (*)



FARMACIA RM

DE LA PEÑA

(*) Precios orientativos

BASTON DE ALUMINIO

Referencia: ADI01-MULETA

Información: Muy ligeros fabricados en aluminio y de gran estabilidad. Con 9 posiciones de ajuste de altura a suelo. Sistema 'Anti-Ruido' integrado entre los tubos, permite una marcha silenciosa.

Colores: gris, negro, rojo y turquesa.

PVP: 12,00 € (*)



SILLA ELECTRONICA "R220"

Referencia: R220

Información: La silla eléctrica R220 es sinónimo de fiabilidad, versatilidad, potencia, elegancia y confort. Ofrece el mejor equipamiento de serie y la mejor relación calidad-precio del mercado. Reclinación de respaldo, graduable de 0° a 30°. Doble tensor de respaldo. Basculación en 4 posiciones. Ruedas anti pinchazo. Mando de control escamoteable. Suspensión independiente y regulable. Anti vuelcos. Cinturón de seguridad. Velocidad de 6,5k/h. Autonomía de 26km* Baterías de 2 x 55Ah. Potencia de motores de 2 x 230W. Color de chasis Gris-plata.

Dos versiones disponibles: R220 sin kit de luces R220L con kit de luces Con un diseño moderno y robusto, la silla R220 hará las delicias de los usuarios más exigentes. Ni largas distancias, terrenos agresivos, grandes pendientes, paso de obstáculos... son un problema para la silla R220. ¡Ponla a prueba!

La autonomía y la velocidad pueden variar con el peso del usuario, tipo de terreno o carga de la batería. (Debido a las tolerancias de fabricación, Las especificaciones y medidas pueden variar entre un +/- 4%) Compatible con respaldos Synergy

Característica: Peso total con baterías 90kg. Peso máximo de carga 136kg. Tabla de medidas y modelos Modelo R220/R220L Ancho de asiento De 44 a 51cm. Profundidad de asiento 43cm. Altura de respaldo 46cm. Altura de reposabrazos de 19 a 32cm. Ancho total 65cm. Fondo total (sin reposapiés) 85cm. Distancia al suelo 9cm.

Accesorios: Cabezal Referencia RA220/2. Reposapiés elevables Referencia RA220/1

PVP: 4.043,16 € (*)



**136
kg
máximo**



FARMACIA RM

DE LA PEÑA

(*) Precios orientativos

PINZA HANDI-REACHER

Referencia: H805

Información: Pinza económica y ligera a la vez que resistente. Al final de la mordaza lleva un pequeño imán para recoger pequeños objetos metálicos, como un alfiler, un imperdible, etc. Tiene integrado un gancho de ayuda para vestirse.

PVP: 12,19 € (*)



CALZADOR DE MEDIAS "PANTYS"

Referencia: H4654

Información: Ligera, económica y flexible ayuda para colocarse las medias o los calcetines de forma doble, lo que facilita enormemente la colocación de los 'pantys'.

PVP: 11,93 € (*)



CAMINADOR DE ALUMINIO

Referencia: AD251ALU

Información: Caminador plegable, con cuatro ruedas y regulable en altura, muy ligero y fácil de plegar. Lleva asiento acolchado de 40 x 20 cm. Alto del asiento: 52 cm.

PVP: 101,80 € (*)



(*) Precios orientativos

PEDALIER "DIGITAL"

Referencia: AD705

Información: Este pedaliar lleva un display digital para monitorizar los progresos del usuario, mostrando, tiempo, revoluciones y calorías quemadas. Una manera fácil de ejercitar piernas o brazos, regulando la resistencia. Un pomo permite que el usuario incremente la dificultad a medida que los músculos se refuerzan. Además es plegable.

PVP: 48,49 € (*)



3 kg
máximo

PINZA "REVOREACH"

Referencia: H809

Información: Mínimo esfuerzo: el diseño ergonómico del mango reduce la tensión y el esfuerzo en muñecas y la extensión en los dedos. Ligera y equilibrada, su peso bien repartido la hace fácil de controlar cuando se usa. Las pinzas son giratorias en intervalos de 30° y permiten agarrar objetos desde diferentes ángulos. Disponible en dos medidas. La corta para recoger objetos cuando se está sentado y la larga preferiblemente cuando se está de pie. Opción: 66 cm. o 80 cm.

PVP: 48,49 € (*)



ELEVADOR WC REGULABLE 3 ALTURAS

Referencia: AD510

Información: Este es el elevador más versátil y seguro del mercado. Para adaptarlo apropiadamente a cada usuario se puede ajustar a 3 diferentes alturas: 8, 12 y 15 cm. y además se puede regular en inclinación. Proporciona la máxima seguridad ya que va montado directamente (sin necesidad de herramientas) en los orificios que tienen las tazas del inodoro. Diseño ergonómico y funcional sin rincones que retengan la suciedad. Disponible sin reposabrazos y con reposabrazos abatibles para aquellos casos en que sea necesario un apoyo adicional. Fabricado en polipropileno (PP).

PVP: des de 76,21 € (*)

PVP: des de 113,25 € (*)



(*) Precios orientativos


FARMACIA RM
DE LA PEÑA

TABURETE "PORTOFINO"

Referencia: AD837

Información: Diseño elegante y funcional, la moderna gama de asientos de ducha PORTOFINO combina bien en cualquier ambiente. Diseñado y fabricado en Italia con los mejores materiales, todos inoxidable. Bien resueltos ergonómicamente, se regulan en altura y se adaptan a las necesidades de cualquier usuario.

PVP: 52,47 € (*)



COJIN AMORTIGUADOR "REDONDO"

Referencia: H9934

Información: El cojín amortiguador se adapta a la forma del cuerpo proporcionando un alivio duradero en el caso de hemorroides, escaras, fístulas postparto, etc. Fabricado en espuma de alta densidad de una sola pieza, conserva la forma aún en períodos prolongados de uso. Ideal para su uso en casa, coche, o la oficina.

Diámetro: 44 cm. Orificio interior: 13 cm.

PVP: 26,85 € (*)



BASTON CON ASIENTO TRES PATAS

Referencia: AD466

Información: El bastón con asiento plegable está fabricado en aluminio y plástico, por lo que es extremadamente ligero para transportar y resistente a la corrosión. Se pliega fácilmente, convirtiéndose en un bastón que puede ser utilizado para apoyo al caminar. El asiento tiene forma anatómica para un mejor confort y estabilidad. La posición más estable es sentado con el asa por delante (entre las piernas). Asiento incorporado.

PVP: 26,85 € (*)



0,9 kg total weight
80 kg maximum weight

ALUMINIO



FARMACIA RM

DE LA PEÑA

(*) Precios orientativos

SILLA DE RUEDAS 600 MM APOLO3

Referencia: AGE

Información: La nueva silla de ruedas APOLO 3 está fabricada en acero. Dispone de una variedad de tallas de 42, 45 y 48 cm de ancho de asiento y dos formatos de ruedas traseras, una de 600 mm auto-propulsable y la versión de 300 mm no auto-propulsable ideal para pasos estrechos. Los reposabrazos son abatibles y el acolchado es de poliuretano blando.

PVP: 312,51 € (*)



120
kg
máximo

SILLA PORTOFINO CON BRAZOS

Referencia: AD839/B

Información: Los asientos PORTOFINO con brazos, ofrecen un mayor soporte a la hora de sentarse e incorporarse, y proporcionan un mayor confort al usuario. Los reposabrazos son fáciles de desmontar sin necesidad de herramientas.

PVP: 104,23 € (*)



ASIDERO PLASTICO

Referencia: AD60

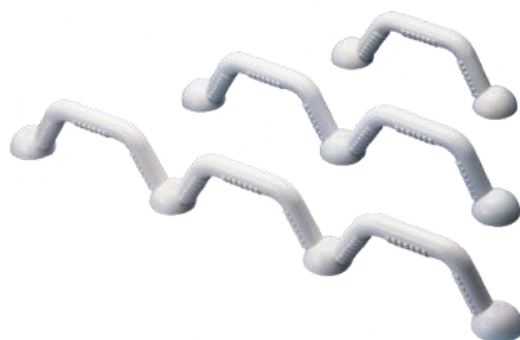
Información: Gama de tres asideras fabricadas en plástico ABS, blanco y con relieve antideslizante. Un diseño ergonómico y funcional que proporciona confort y seguridad durante la higiene personal.

Opción: 1 (20cm), 2 (40 cm) o 3 asas (60 cm).

PVP: 12,81 €

PVP: 18,29 €

PVP: 23,52 € (*)



(*) Precios orientativos


FARMACIA RM
DE LA PEÑA